

**Antragsteller:**

Ort, Datum

**Antrag zur Aufstellung**

<input type="checkbox"/>	Grabeinfassung	<input type="checkbox"/>	Erdreihengrab
<input type="checkbox"/>	Grabmal	<input type="checkbox"/>	Erdwahlgrab
<input type="checkbox"/>	Abdeckplatte	<input type="checkbox"/>	Urnenreihengrab
<input type="checkbox"/>	Schriftplatte	<input type="checkbox"/>	Urnenwahlgrab
<input type="checkbox"/>	Grabkreuz	<input type="checkbox"/>	

An die  
Gemeinde Echzell  
- Friedhofsverwaltung-  
Lindenstr. 9  
  
61209 Echzell

**Friedhof**

<input type="checkbox"/>	Echzell	<input type="checkbox"/>	Gettenau
<input type="checkbox"/>	Bingenheim	<input type="checkbox"/>	Bisses
<input type="checkbox"/>	Grund-Schwalheim		

Grablage:	Abt.	Reihe	Nr.
-----------	------	-------	-----

**Personalien des Verstorbenen**

\_\_\_\_\_

Vor- und Familienname

\_\_\_\_\_

Geburtstag

\_\_\_\_\_

Todestag

**Grabmal:**

Form:	Farbe:	Werkstoff:	Bearbeitung:
Höhe (cm)	Breite (cm)	Stärke (cm)	

**Einfassung:**

Form:	Farbe:	Werkstoff:	Bearbeitung:
Breite (cm)	Tiefe (cm)	Höhe (cm)	Stärke (cm)
Einfassungsgröße = Grabgröße!			Selbsttragend:

**Abdeckplatte(n):**

Farbe:	Werkstoff:	Bearbeitung:
Breite (cm)	Tiefe (cm)	Stärke (cm)

Prüfungs- und Genehmigungsvermerk der Friedhofsverwaltung:

Antrag genehmigt am: \_\_\_\_\_

von: Der Gemeindevorstand der Gemeinde Echzell  
-Friedhofsverwaltung-

\_\_\_\_\_

Unterschrift

Angaben zum Ausführenden Fachbetrieb:

Eintrag in die Handwerksrolle der HwK:

Betriebshaftpflicht Nr.:

bei (Gesellschaft):

Telefon:

Mobiltelefon:

E-Mail:

**Ausführungszeichnung / Skizze:****Wortlaut der Inschrift:****Nutzungsberechtigter der Grabstätte:**

(Name und Anschrift)

\_\_\_\_\_  
Unterschrift des Nutzungsberechtigten**Steinmetzbetrieb (Antragsteller):**

(Name und Anschrift)

\_\_\_\_\_  
Unterschrift Steinmetzbetrieb (Antragsteller)**Wichtige Hinweise:**

Antragstellung erfolgt im Namen des Nutzungsberechtigten und auf Rechnung des Antragstellers (Ausführender Betrieb). Verantwortlich für die im Antrag gemachten technischen Angaben (Maße, Ausführung usw.) ist der Antragsteller (Ausführender Betrieb).

Die Aufstellung darf erst vorgenommen werden, wenn der eingereichte Antrag genehmigt ist.

Für die Aufstellung von Grabmälern gelten die Bestimmungen der Ortssatzung über das Friedhofs- und Bestattungswesen, in Verbindung mit den Richtlinien, die der Bundesinnungsverband des Deutschen Steinmetz-, Stein- und Holzbildhauerhandwerkes in dem Merkblatt über die Sicherheit von Grabsteinen erarbeitet hat. Das Grabmal ist mit dem Sockel durch Metalldübel zu verbinden. Die Anordnung und die Dübelmaße sind in den Zeichnungen anzugeben.

**Für die Standsicherheit und für alle evtl. Schäden, die der Stadt oder anderen Dritten aus einer mangelhaften Instandhaltung oder einem nicht ordnungsgemäßen Unterbau entstehen, haften die Nutzungsberechtigten.**

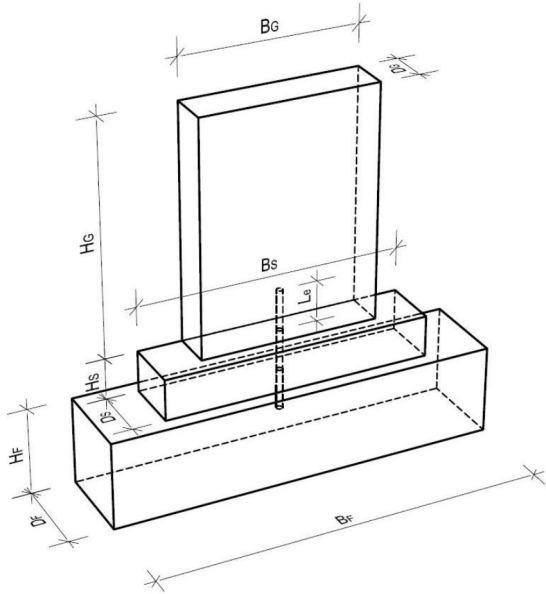
Die Zeichnungen sind mit genauen Zahlen über die tatsächlichen Maße zu versehen. Maßstäbliche Zeichnungen müssen ebenfalls eingeschriebene Maßzahlen enthalten.

Ein genehmigtes und aufgestelltes Grabmal darf ohne Zustimmung der Friedhofsverwaltung nicht verändert oder zur Änderung entfernt werden; zur dauernden Entfernung ist die Genehmigung der Friedhofsverwaltung erforderlich.

Bei einem Verstoß gegen die Vorschriften kann die Gemeindeverwaltung die erforderlichen Maßnahmen auf Kosten der Nutzungsberechtigten veranlassen.

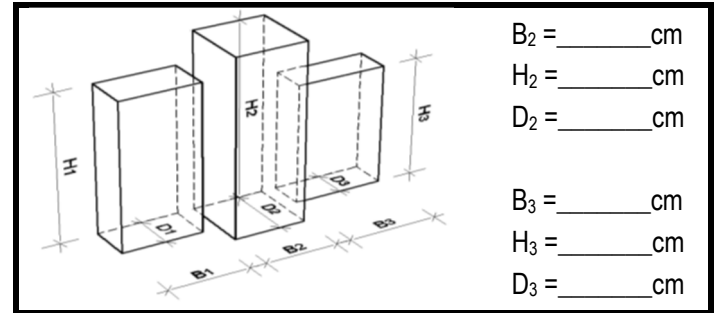
Anlage zum Grabmalantrag

## Anzeige der sicherheitsrelevanten Daten



**Grabsteinabmessungen**  Kein Grabmal vorhanden

Grabmal bestehend aus  Teil(en)  
 Gesamtbreite  $B_G =$  \_\_\_\_\_ cm Höhe  $H_G =$  \_\_\_\_\_ cm  
 Material: \_\_\_\_\_ Stärke  $D_G =$  \_\_\_\_\_ cm



$B_2 =$  \_\_\_\_\_ cm  
 $H_2 =$  \_\_\_\_\_ cm  
 $D_2 =$  \_\_\_\_\_ cm  
 $B_3 =$  \_\_\_\_\_ cm  
 $H_3 =$  \_\_\_\_\_ cm  
 $D_3 =$  \_\_\_\_\_ cm

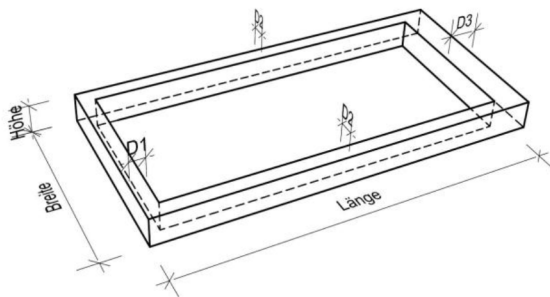
**Dübel  $\varnothing$ :** \_\_\_\_\_ mm Material: \_\_\_\_\_  
 Einbindelänge  $L_e =$  \_\_\_\_\_ cm Dübelzahl/Teil: \_\_\_\_\_  
 Gesamtlänge  $L =$  \_\_\_\_\_ + \_\_\_\_\_ + \_\_\_\_\_ = \_\_\_\_\_ cm

**Sockelabmessungen**  Kein Sockel vorhanden

Breite  $B_S =$  \_\_\_\_\_ cm Höhe  $H_S =$  \_\_\_\_\_ cm  
 Material: \_\_\_\_\_ Stärke  $D_S =$  \_\_\_\_\_ cm

**Fundamentabmessungen**  Kein Einzelfundament

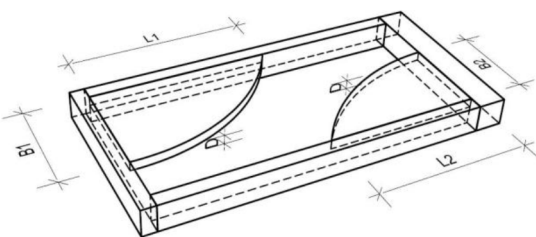
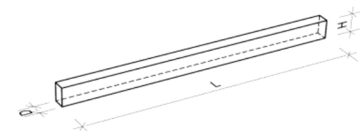
Breite  $B_F =$  \_\_\_\_\_ cm Höhe  $H_F =$  \_\_\_\_\_ cm  
 Material: \_\_\_\_\_ Stärke  $D_F =$  \_\_\_\_\_ cm



**Einfassung**  Keine Einfassung

Breite = \_\_\_\_\_ cm Länge = \_\_\_\_\_ cm  
 Material: \_\_\_\_\_ Höhe = \_\_\_\_\_ cm  
 $D_1 =$  \_\_\_\_\_ cm  $D_2 =$  \_\_\_\_\_ cm  $D_3 =$  \_\_\_\_\_ cm

Längstes Einfassungsteil mit der kleinsten Dicke:  
 $L =$  \_\_\_\_\_ cm  
 $H =$  \_\_\_\_\_ cm  
 $D =$  \_\_\_\_\_ cm



**Abdeckplatte**  Keine Abdeckplatte

Breite = \_\_\_\_\_ cm Länge = \_\_\_\_\_ cm  
 Material: \_\_\_\_\_ Dicke  $D =$  \_\_\_\_\_ cm  
 Anzahl der Platten: \_\_\_\_\_

Wird kein Einzelfundament (z.B. Pfahlgründung) verwendet, sind die sicherheitsrelevanten Darstellungen, Abmessungen und Materialangaben auf einem beigefügten Blatt darzustellen.

Alternative Gründung

Datum \_\_\_\_\_

Stempel und Unterschrift des Dienstleistungserbringers \_\_\_\_\_

Unterschrift des Nutzungsberechtigten \_\_\_\_\_

Anlage zum Grabmalantrag

## Anzeige der sicherheitsrelevanten Daten

Tiefgründung	Flachgründung	
<input type="checkbox"/> Pfahlgründung	<input type="checkbox"/> Fertigteilfundament	<input type="checkbox"/> Erdspeiß
	<input type="checkbox"/> Querstreifenfundament	<input type="checkbox"/> Tragende Einfassung
<b>Systemgründung</b>	<input type="checkbox"/> Längstreifenfundament	<input type="checkbox"/> Köcherfundamen
<input type="checkbox"/> typengeprüfte Statik	<input type="checkbox"/> Platteneinspannung	<input type="checkbox"/> Pfahlgruppe

**Skizze** der Gründung zur Aufnahme des Kippmomentes mit Abmessungen, Materialangaben, Bewehrungen und Befestigungsmitteln

Datum

Stempel und Unterschrift des Dienstleistungserbringers

Unterschrift des Nutzungsberechtigten